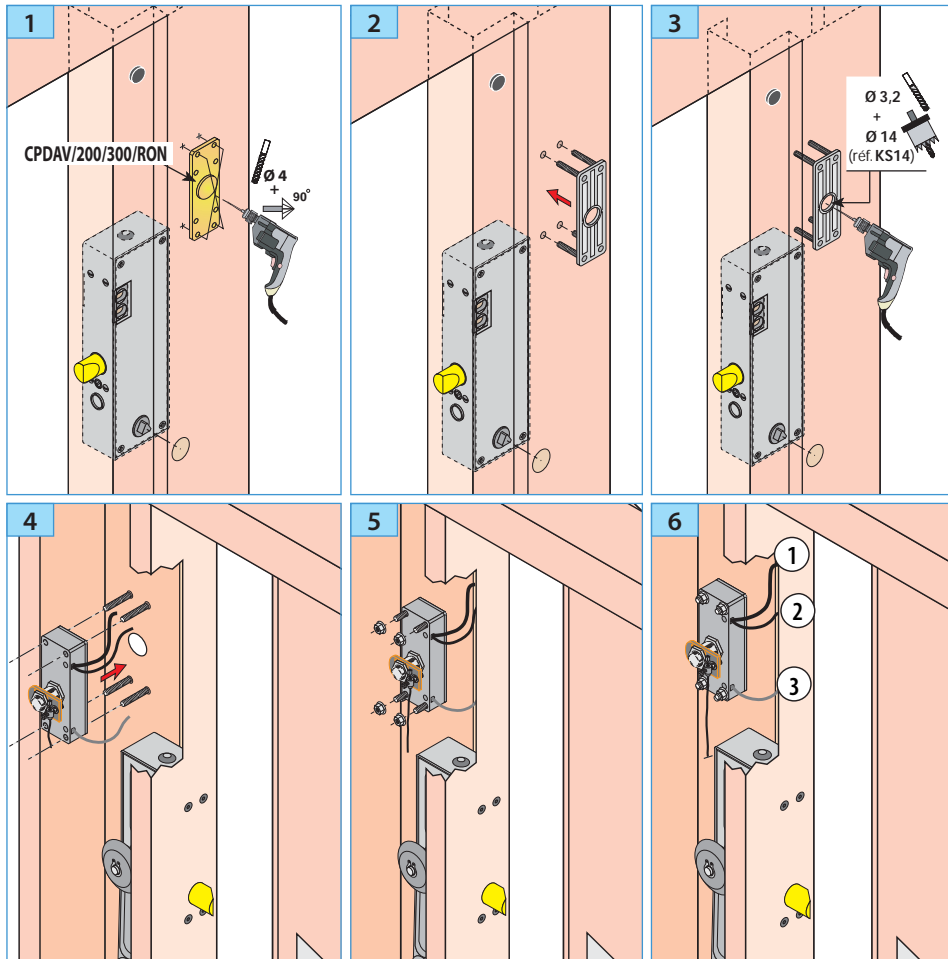


## Montage-Phasen :



### DAV - DEX

#### ANSCHLUSS (DAV) :

- ② : 3 Leiter (Wender-Kontakt) :  
schwarz (gem.); grau (NO); blau (NF).
- ③ : 2 Leiter (Strom 24 V dc).

### MDV21

#### ANSCHLUSS (MDV21) :

- ① : Monostabiler Sicherheits - Kontakt
- ② : Microswitch
- ③ : Option EN81-71.

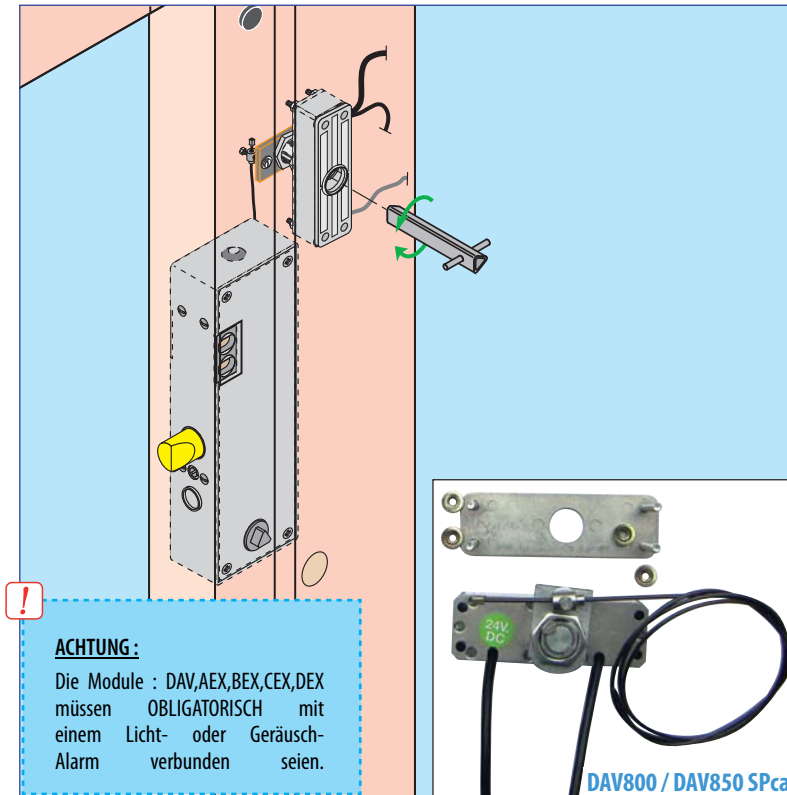


Für bistabiler  
Steuerungsein-  
heit ARM/MDV21

## prudhomme S.a

38, Rue Charles de Gaulle F  
94140 Paris/Alfortville  
www.prudhomme.com  
Tél. : +33 01 45 18 19 20  
Fax : +33 01 45 18 19 21

- Gesicherte elektromechanische Entriegelung (SP/SPO (Otis Riegel)).
- Doppelt kontaktierter Detektor für (serrure SP/SPO (Otis) konform EN81.21, EN81.21 + EN81.71



#### ACHTUNG :

Die Module : DAV,AEX,BEX,CEX,DEX  
müssen OBLIGATORISCH mit  
einem Licht- oder Geräusch-  
Alarm verbunden seien.

DAV800 / DAV850 SPca

#### Geliefertes Material :

DAV SPca + Schraubensatz oder DEX SPca + Schraubensatz oder Tri SPca + Schraubensatz oder MDV21 SPca + Schraubensatz.

#### Option :

CP DAV200/300/RON

VOR INSTALLATION BITTE DIESE NOTIZ LESEN

prudhomme S.a

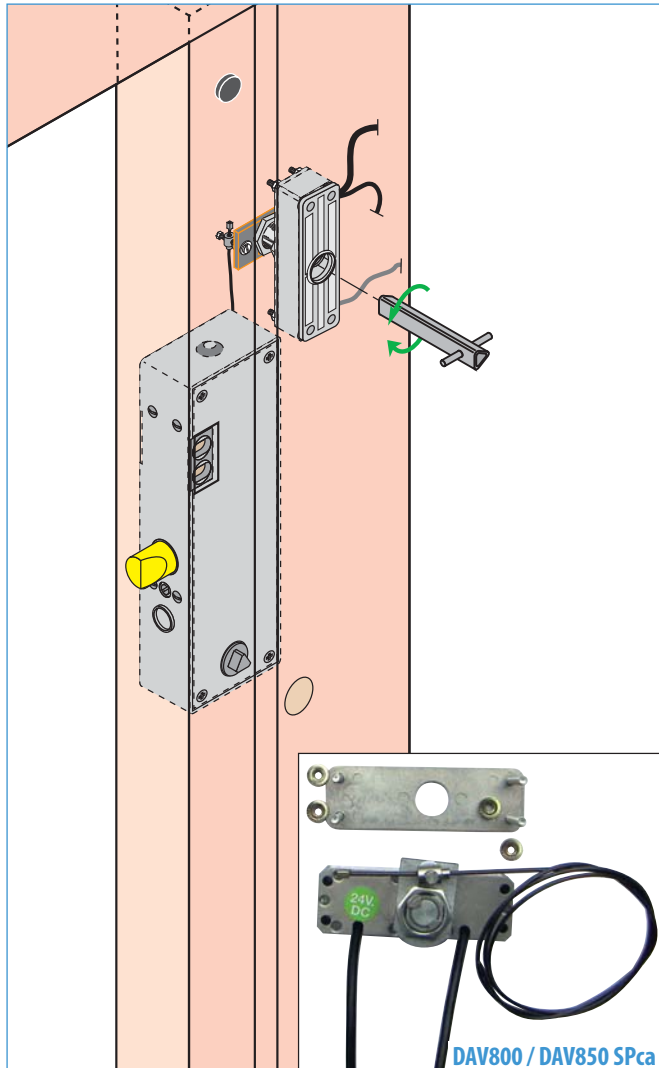
Matériel spécifique pour ascenseurs - specific parts and components for elevators

## - Doppelt kontaktierter Detektor für (SP/SPO Riegel (Otis)) konform EN81.21, EN81.21 + EN81.71

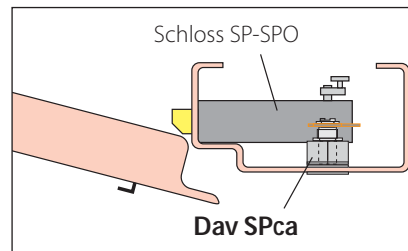
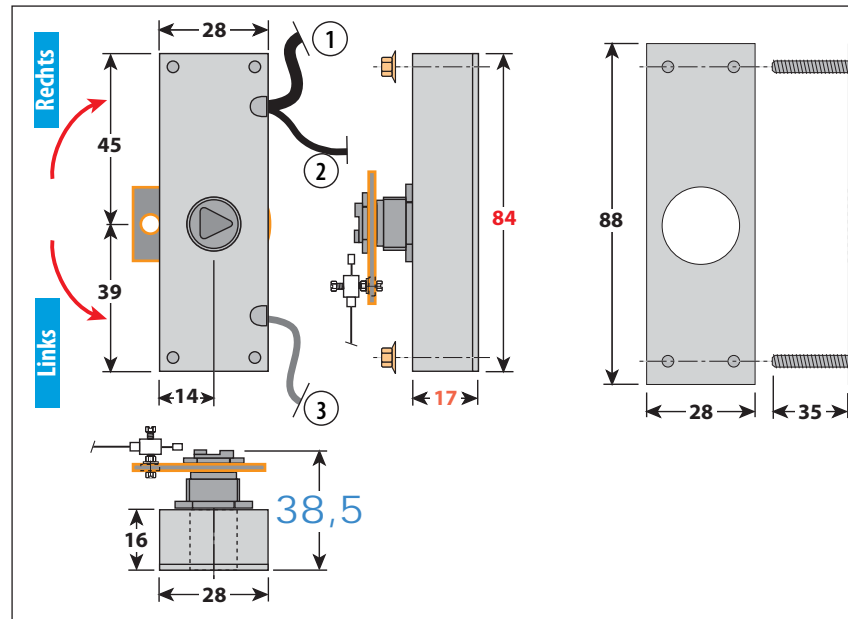


### ACHTUNG:

Die Module : DAV,AEX,BEX,CEX,DEX müssen OBLIGATORISCH mit einem Licht- oder Geräusch-Alarm verbunden sein.



### Neu-Installation und Renovation

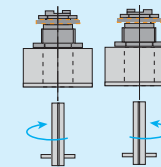


4A 220 V ≈



### Wichtig:

Entriegelungsrichtung angeben



DAV700 SPca/G  
DAV750 SPca/G  
DAV800 SPca/G  
DAV850 SPca/G  
DEX SPca/G  
MDV21 SPca/G

DAV700 SPca/D  
DAV750 SPca/D  
DAV800 SPca/D  
DAV850 SPca/D  
DEX SPca/D  
MDV21 SPca/D

### DAV - DEX

- **DAV700 SPca** (24 V dc - 100 mA) : Nur Blockierung. Bei Strom blockiert.

- **DAV750 SPca** (24 V dc - 100 mA) : Nur Blockierung. Ohne Strom blockiert.

- **DAV800 SPca** (24 V dc - 100 mA), Blockierung & Warnung. bei Strom-Zufuhr mechanische Blockierung vom Zugang zum Entriegelungs-Schloss (Entriegelung unmöglich).

- **DAV850 SPca** (24 V dc - 100 mA), Blockierung & Warnung. keine Strom-Zufuhr mechanische Blockierung vom Zugang zum Entriegelungs-Schloss (Entriegelung unmöglich).

- **DEX SPca** : Wechsler-Kontakt, (Microswitch), für Warnungs-System.

### ANSCHLUSS (DAV) :

- ② : 3 Leiter (Wender-Kontakt) : schwarz (gem.); grau (NO); blau (NF).
- ③ : 2 Leiter (Strom 24V dc).

### MDV21

#### ANSCHLUSS (MDV21) :

- ① : Monostabiler Sicherheits - Kontakt
- ② : Microswitch
- ③ : Option EN81-71.



Für bistabiler  
Steuerungsein-  
heit ARM/MDV21